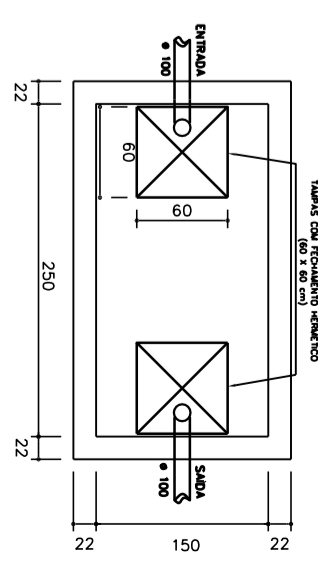
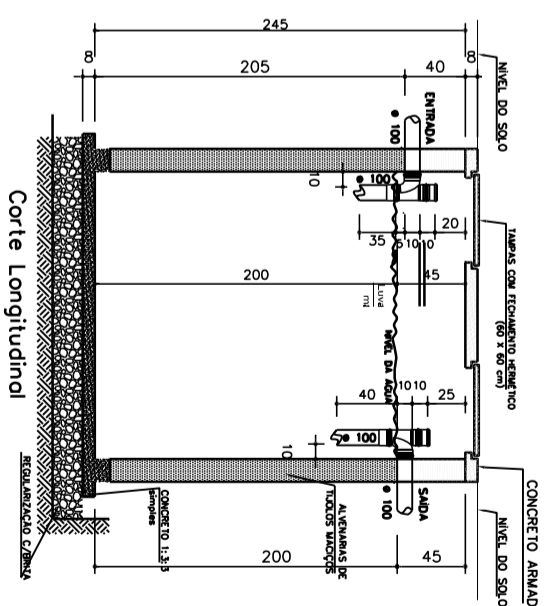
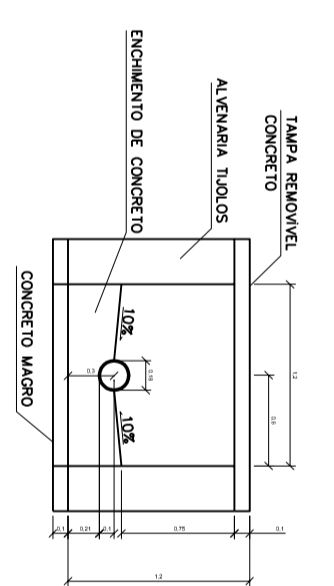
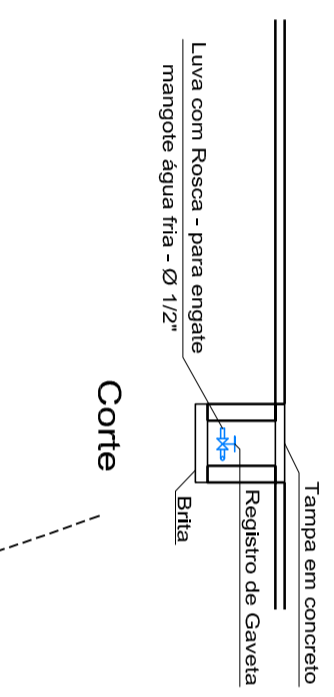


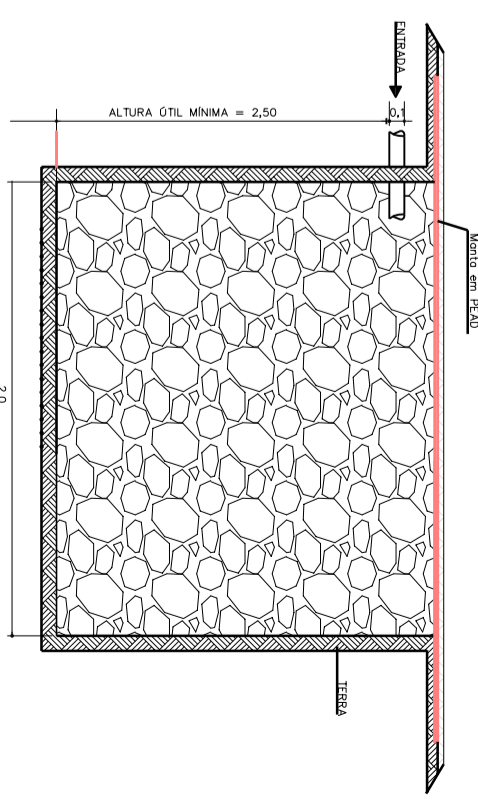
Caixa de Inspeção (60X60X60)



Fossa Sêptica
Capacidade = 7.500 Litros
CORTE
ESCALA 1/25

Fossa Sêptica
Capacidade = 7.500 Litros
PLANTA BAIXA
ESCALA 1/25

DETALHE DO SUMIDOURO
Capacidade = 30.000 Litros
CORTE
ESCALA 1/25
(forno reinguijor)



Inst. Sanitária
Escala = 1:200

Eng. Civil — CREA/RS — 86.914
Av. 25 de Julho, 575
Fone: (54) 338 — 1249
Victor Graeff/RS
assinatura

OBRA
Pavimentação do Pátio da
Praça de Alimentação LOCAL
Victor Graeff/RS

PROPRIETARIO
Prefeitura Municipal de Victor Graeff
assinatura

CONTEÚDO
Instalação Sanitária.

DATA
MAIO/2017 ESCALA
Indic. AREA
834,00m² PRANCHA
05 Lisiane De Negri
(54) 9114-4816